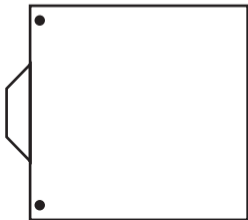




Bedienungsanleitung Funkempfänger

Funkempfänger
zur Steuerung
von heatness[®]
Infrarotheizungen

MARIA BOX



1 ALLGEMEINE SYSTEMINFORMATIONEN

Dieses Gerät ist Teil der Raumheizlösung von heatness® und kommuniziert über ein eigenes Funkprotokoll. Es kann komfortabel und individuell über ein Funkthermostat gesteuert werden. Welcher Funktionsumfang sich innerhalb des Systems im Zusammenspiel mit weiteren Komponenten ergibt, entnehmen Sie bitte dem jeweiligen Anwenderhandbuch. Alle technischen Dokumente und Updates finden Sie stets aktuell unter www.heatness.at.

Lieferumfang

Anzahl	Bezeichnung
1	Schaltbox
1	Bedienungsanleitung

Dokumentation © heatness GmbH, Österreich

Alle Rechte vorbehalten. Ohne schriftliche Zustimmung des Herausgebers darf diese Anleitung auch nicht auszugsweise in irgendeiner Form reproduziert werden oder unter Verwendung elektronischer, mechanischer oder chemischer Verfahren vervielfältigt oder verarbeitet werden. Korrekturen sind seitens des Herstellers vorbehalten. Für Fehler technischer oder drucktechnischer Art und ihre Folgen übernehmen wir keine Haftung.

Alle Warenzeichen und Schutzrechte werden anerkannt.

Änderungen im Sinne des technischen Fortschritts können ohne Vorankündigung vorgenommen werden.

Version 1.0

INHALTSVERZEICHNIS

1 Allgemeine Systeminformationen	1
2 Hinweise zur Anleitung	4
3 Gefahrenhinweise	5
4 Funktion und Geräteübersicht	8
5 Inbetriebnahme	12
5.1 Montage	12
5.2 Verbinden von Schaltbox und Thermostat	14
5.3 Trennen von Schaltbox und Thermostat	15
6 Betriebsmodi und Konfiguration	16
7 Fehlerbehebung	17
8 Wartung und Reinigung	19
9 Allgemeine Hinweise zum Funkbetrieb	20
9.1 Duty Cycle	20
10 Technische Daten	22
Entsorgungshinweis	23
Konformitätshinweis	23
11 Kompatibilität	24

2 HINWEISE ZUR ANLEITUNG

Lesen Sie diese Anleitung sorgfältig, bevor Sie Ihre heatness® Geräte in Betrieb nehmen. Bewahren Sie die Anleitung zum späteren Nachschlagen auf!

Wenn Sie das Gerät anderen Personen zur Nutzung überlassen, übergeben Sie auch diese Anleitung.

Benutzte Symbole







Achtung!
Hier wird auf eine Gefahr hingewiesen.



Hinweis: Dieser Abschnitt enthält zusätzliche wichtige Informationen!

3 GEFAHRENHINWEISE

	Öffnen Sie das Gerät nicht. Es enthält keine durch den Anwender zu wartenden Teile. Im Fehlerfall lassen Sie das Gerät von einer Fachkraft prüfen.
	Verwenden Sie das Gerät nicht, wenn es von außen erkennbare Schäden z.B. am Gehäuse, an Bedienelementen oder an den Anschlussbuchsen bzw. eine Funktionsstörung aufweist. Lassen Sie das Gerät im Zweifelsfall von einer Fachkraft prüfen. Aus Sicherheits- und Zulassungsgründen (CE) ist das eigenmächtige Umbauen und/oder Verändern des Gerätes nicht gestattet.
	Betreiben Sie das Gerät nur in Innenräumen und setzen sie es keinem Einfluss von Feuchtigkeit, Vibrationen, ständiger Sonnen- oder anderer Wärmeeinstrahlung, übermäßiger Kälte und keinen mechanischen Belastungen aus.
	Das Gerät ist kein Spielzeug! Erlauben Sie Kindern nicht damit zu spielen. Lassen Sie das Verpackungsmaterial nicht achtlos liegen. Plastikfolien/ -tüten, Styroporsteile etc. können für Kinder gefährlich sein.



Bei Sach- oder Personenschäden, die durch unsachgemäße Handhabung oder Nichtbeachten der Gefahrenhinweise verursacht werden, übernehmen wir keine Haftung. In solchen Fällen erlischt jeder Gewährleistungsanspruch! Für Folgeschäden übernehmen wir keine Haftung!



Beachten Sie vor Anschluss eines Verbrauchers die technischen Daten, insbesondere die maximal zulässige Schaltleistung des Relais und Art des anzuschließenden Verbrauchers! Alle Lastangaben beziehen sich auf ohmsche Lasten! Belasten Sie das Gerät nur bis zur angegebenen Leistungsgrenze. Eine Überlastung kann zur Zerstörung des Gerätes, zu einem Brand oder elektrischen Unfall führen.



Ziehen Sie grundsätzlich den Stecker des angeschlossenen Verbrauchers aus der Steckdose, bevor Sie Änderungen am Verbraucher vornehmen.



Verlegen Sie die Kabel stets so, dass diese nicht zur Gefahr für Menschen oder Haustieren werden können.



Jeder andere Einsatz, als der in dieser Bedienungsanleitung beschriebene, ist nicht bestimmungsgemäß und führt zu Gewährleistungs- und Haftungsausschluss. Dies gilt auch für Umbauten und Veränderungen.



Reinigen Sie die Heizung nur nach Entfernen aus der Steckdose mit einem trockenen Tuch, das bei starken Verschmutzungen leicht angefeuchtet werden kann. Verwenden Sie zur Reinigung keine lösungsmittelhaltigen Reinigungsmittel. Achten Sie darauf, dass keine Flüssigkeit ins Geräteinnere gelangt.



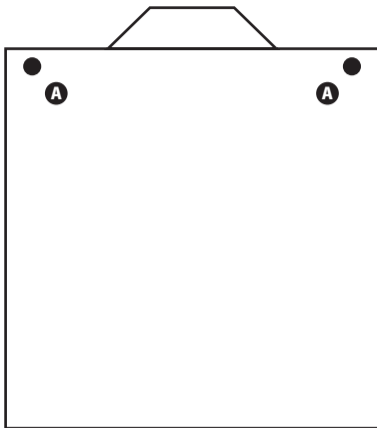
Das Gerät ist nur für den Einsatz für heatness[®]-Heizsysteme in wohnungsähnlichen Umgebungen geeignet.

4 FUNKTION UND GERÄTEÜBERSICHT

Mit der Schaltbox können Sie Ihre angeschlossene Infrarotheizung in Verbindung mit einem passenden Thermostat temperaturgesteuert ein- und ausschalten und so an Ihre individuellen Bedürfnisse anpassen.

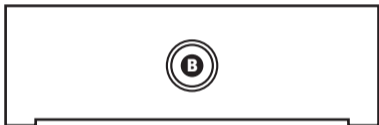
Die Schaltbox lässt sich schnell mit einem kleinen Schraubenzieher montieren – nach dem Einstecken in die Steckdose kann das Gerät sofort mit dem Thermostat verbunden werden.

Geräteübersicht Ansicht Oberseite:



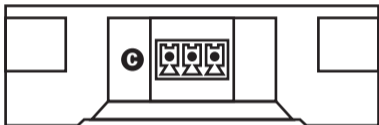
A Schraubenlöcher

Geräteübersicht Ansicht Rückseite:



B Systemtaste

Geräteübersicht Ansicht Vorderseite:

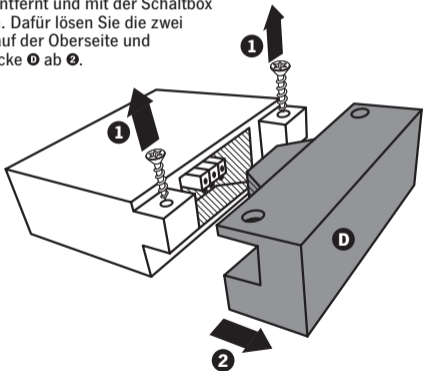


C Verbindungsstecker

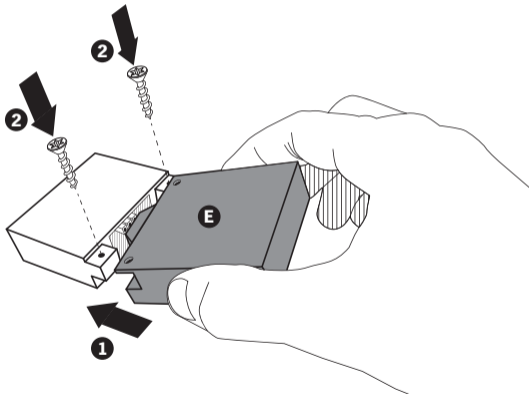
5 INBETRIEBNAHME

5.1. Montage

Damit die Schaltbox die Heizung steuern kann, muss diese zuerst an die Heizung angeschlossen werden. Zuerst muss auf der Rückseite der Heizung die „Brücke“ entfernt und mit der Schaltbox ersetzt werden. Dafür lösen Sie die zwei Schrauben ❶ auf der Oberseite und ziehen die Brücke ❷ ab ❷.



Die Schaltbox **E** wird dann statt der Brücke in den Verbindungsschalt **1** gesteckt und mit den Schrauben **2** fixiert. Stecken Sie danach die Heizung in eine geeignete Netz-Steckdose. Die Bereitschaft zum Herstellen einer Verbindung mit dem Thermostat wird durch die gelb blinkende Systemtaste an der Schaltbox signalisiert.





Beim erstmaligen Einstecken ist die Schaltbox automatisch im Verbindungsmodus.

5.2. Verbinden von Schaltbox und Thermostat



Bitte lesen Sie diesen Abschnitt erst vollständig, bevor Sie mit dem Verbinden beginnen.

Wenn Sie die Heizung mit einem Thermostat verbinden möchten, gehen Sie wie folgt vor:

- Bringen Sie den Thermostat möglichst nahe (5 bis 15cm) an die eingesteckte, verbindungsbereite Heizung (Systemtaste blinkt gelb).
- Drücken Sie die Anlertaste auf der Rückseite des Thermostates und bleiben Sie möglichst nahe an der eingesteckten Heizung (5 bis 15cm). Details dazu entnehmen Sie bitte der Bedienungsanleitung des Thermostats.
- Der Anlernvorgang wird gestartet. Die Systemtaste blinkt während des Anlernvorganges gelb.

Erfolgreiches Anlernen wird durch ein Dauerleuchten (rot oder grün) der Systemtaste an der Schaltbox bestätigt.

5.3. Trennen von Schaltbox und Thermostat

Um die Schaltbox vom Thermostat zu löschen, gehen Sie wie folgt vor:

- Halten Sie die Systemtaste der Schaltbox für 3 Sekunden gedrückt.
- Zur Bestätigung der Trennung vom Thermostat beginnt die Systemtaste wieder gelb zu blinken. Die Schaltbox ist nun wieder im Verbindungsmodus.



Durch das Trennen vom Thermostat gibt dieser beim nächsten Verbindungsaufbau einen Verbindungsfehler aus. Weitere Informationen entnehmen Sie bitte der Bedienungsanleitung für den Thermostat.

6 BETRIEBSMODI UND KONFIGURATION

Nach dem Einstecken der Heizung an ein Netzsteckdose und erfolgreichem Verbinden mit einem Thermostat, ist die Schaltbox betriebsbereit. Der jeweilige Betriebszustand kann durch die Farbe der leuchtenden Systemtaste schnell erkannt werden:



Leuchtet die Systemtaste durchgehend rot, so fließt kein Strom zur Heizung. Die angeschlossene Heizung ist ausgeschaltet, es wird nicht geheizt.

Leuchtet die Systemtaste durchgehend grün, so fließt Strom durch die Schaltbox. Die verbundene Heizung ist eingeschaltet, es wird geheizt.

Mit einem kurzen Druck auf die Systemtaste kann man das Leuchten der Systemtaste ausschalten. Dies empfiehlt sich möglicherweise in Schlaf- oder Kinderzimmer, in denen das Leuchten als zu hell und damit störend empfunden werden kann.



Ein kurzer Druck auf die Systemtaste schaltet nur das rote oder grüne Licht der Systemtaste aus. Auf die Steuerung der angeschlossenen Verbraucher hat dies keine Auswirkung. Fehlermeldungen (gelbes Dauerleuchten) und der Verbindungsmodus (gelbes Blinken) werden trotzdem angezeigt.

7 FEHLERBEHEBUNG

Kommt es im Laufe des Betriebs zu einem Verbindungsfehler, leuchtet die Systemtaste durchgehend gelb. Auch am Thermostat wird möglicherweise eine Fehlermeldung ausgegeben. Details dazu sind in der Bedienungsanleitung des Thermostats zu finden.

Die fehlerhafte Übertragung kann folgende Ursachen haben:

- Thermostat außer Reichweite,
- Batterien des Thermostats sind schwach,
- Thermostat defekt oder
- Schaltbox defekt.

Wechseln Sie in diesem Fall sicherheitshalber die Batterien am Thermostat und prüfen Sie den Thermostat auf Erreichbarkeit. Ändern Sie die Temperatur am Thermostat so, dass dieser ein Ein- oder Ausschaltsignal an die Schaltbox sendet. Besteht das Problem weiterhin trennen Sie die Schaltbox vom Thermostat und verbinden Sie diese neu.

7.1. Fehlercodes und Blinkfolgen

Blinkfolgen werden durch die LED in der Systemtaste auf der Rückseite der Schaltbox angezeigt.

Blinkfolge	Bedeutung	Lösung
Systemtaste blinkt gelb	Verbindungsmodus ist aktiv.	Verbinden Sie die Schaltbox mit einem Thermostat.
Systemtaste blinkt gelb – verbindet sich nicht	Verbindungsfehler	Heizung vom Strom 10 Sekunden lang trennen. Heizung wieder anschliessen und neu laut Anleitung verbinden.
Systemtaste leuchtet rot	Leuchtet die Systemtaste durchgehend rot, so fließt kein Strom durch die Schaltbox. Die angeschlossene Heizung ist ausgeschaltet, es wird nicht geheizt.	

Blinkfolge	Bedeutung	Lösung
Systemtaste leuchtet grün	Leuchtet die Systemtaste durchgehend grün, so fließt Strom durch die Schaltbox. Die angeschlossene Heizung ist eingeschaltet, es wird geheizt.	
LED leuchtet durchgehend gelb	Verbindungsfehler mit Thermostat.	Ändern Sie die Temperatur am Thermostat so, dass dieser ein Ein- oder Ausschaltsignal an die Schaltbox sendet. Besteht das Problem weiterhin trennen Sie die Schaltbox vom Thermostat und verbinden Sie diese neu.

8 WARTUNG UND REINIGUNG



Das Gerät ist wartungsfrei. Überlassen Sie Reparaturen einer Fachkraft.

Reinigen Sie das Gerät mit einem weichen, sauberen, trockenen und fusselfreien Tuch. Für die Entfernung von stärkeren Verschmutzungen kann das Tuch leicht mit lauwarmem Wasser angefeuchtet werden. Verwenden Sie keine lösemittelhaltigen Reinigungsmittel, das Kunststoffgehäuse und die Beschriftung können dadurch angegriffen werden.

9 ALLGEMEINE HINWEISE ZUM FUNKBETRIEB

Die Funk-Übertragung wird auf einem nicht exklusiven Übertragungsweg realisiert, weshalb Störungen nicht ausgeschlossen werden können. Weitere Störeinflüsse können hervorgerufen werden durch Schaltvorgänge, Elektromotoren oder defekte Elektrogeräte.



Die Reichweite in Gebäuden kann stark von der im Freifeld abweichen. Außer der Sendeleistung und den Empfangseigenschaften der Empfänger spielen Umwelteinflüsse wie Luftfeuchtigkeit neben baulichen Gegebenheiten vor Ort eine wichtige Rolle.

9.1. Duty Cycle

Der Duty Cycle beschreibt eine gesetzlich geregelte Begrenzung der Sendezeit von Geräten im 868-MHz-Bereich. Das Ziel dieser Regelung ist es, die Funktion aller im 868-MHz-Bereich arbeitenden Geräte zu gewährleisten. In diesem Frequenzbereich beträgt die maximale Sendezeit eines jeden Gerätes 1 % einer Stunde (also 36 Sekunden in einer Stunde). Im normalen Betrieb wird der Duty Cycle in der Regel nicht erreicht. Dies kann jedoch in Einzelfällen bei der Inbetriebnahme oder Erstinstallation eines Systems durch vermehrte und funktionsintensive Anlernprozesse der Fall sein.

Hiermit erklärt die heatness GmbH, dass sich dieses Gerät in Übereinstimmung mit den grundlegenden Anforderungen und den anderen relevanten Vorschriften der Richtlinie 1999/5/EG befindet. Die vollständige Konformitätserklärung finden Sie unter www.heatness.at.

10 TECHNISCHE DATEN

Geräte-Kurzbezeichnung: Maria Box
Versorgungsspannung: 230 V / 50 Hz
Stromaufnahme: 16 mA max.
Leistungsaufnahme Ruhebetrieb: < 0,2 W
Max. Schaltleistung: 3680 W
Lebenserwartung Relais / Schaltspiele: 400000 (16A ohmsche Last)
Relais: Schließer, 1-polig, μ -Kontakt
Schaltertyp: unabhängig montierter Schalter
Betriebsart:..... S1
Stehstoßspannung: 2500 V
Schutzklasse:.... I
Schutzart: IP54
Umgebungstemperatur:-10 bis 40 °C
Abmessungen (B x H x T): 62 x 63 x 20 mm (ohne Verbindungsstecker)

Gewicht: 75 g
Frequenz: 867,2 MHz
Empfängerkategorie:SRD
Typ. Funk-Freifeldreichweite: 400 m
Duty Cycle: < 1 % pro h / < 10 % pro h
Wirkungsweise: Typ 1
Verschmutzungsgrad: 2
Technische Änderungen vorbehalten.

Entsorgungshinweis



Gerät nicht im Hausmüll entsorgen! Elektronische Geräte sind entsprechend der Richtlinie für Elektro- und Elektronik-Altgeräte über die örtlichen Sammelstellen für Elektronik Altgeräte zu entsorgen.

Konformitätshinweis



Das CE-Zeichen ist ein Freiverkehrszeichen, das sich ausschließlich an die Behörden wendet und keine Zusicherung von Eigenschaften beinhaltet.



Bei technischen Fragen zum Gerät wenden Sie sich bitte an Ihren Fachhändler.

11 KOMPATIBILITÄT

Die Schaltbox „Maria“ ist mit folgenden Thermostaten kompatibel:
Thermostat „Deus“



heatness[®]
INFRAROT HEIZSYSTEME